



用途に合わせた豊富なバリエーション

給湯	暖房
融雪	床暖

ヒートユニット

目次

温水給湯・暖房機器 ガス焚	1-2
温水給湯・暖房機器 灯油焚	3-4
融雪ポイラシリーズ ガス焚	5-6
融雪ポイラシリーズ 灯油焚	7-8
床暖房	9-14
オプション	15-17
長期使用製品安全点検制度のご案内	18



41kW(35,000kcal/h)

ガス 焚 GN

給湯または暖房 1回路

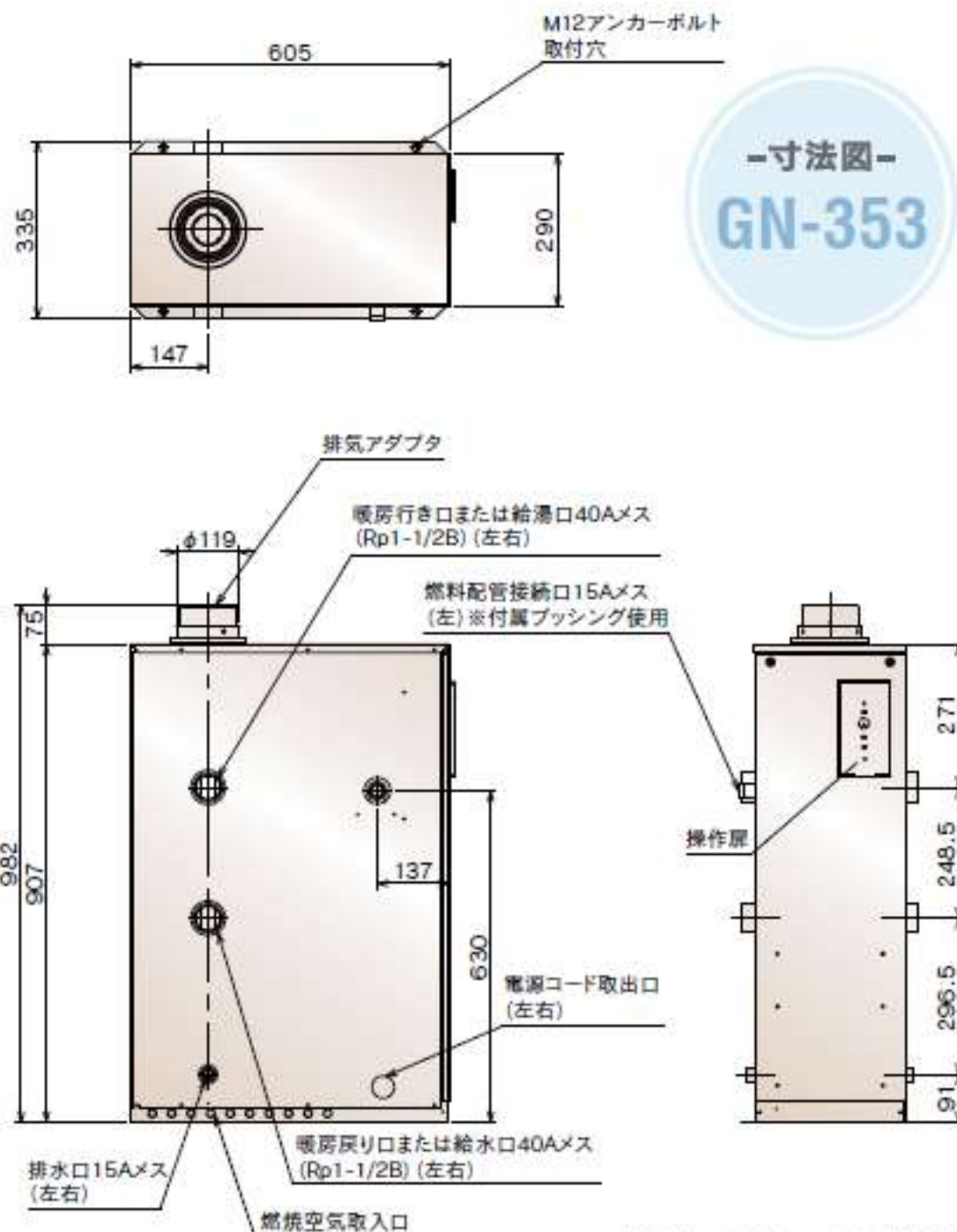


1回路
GN-353 貯湯量 14L

LPGガス (L)
天然ガス (N)

標準付属品
着脱リモコン (RC-42付)
(リモコンコード5心別売)

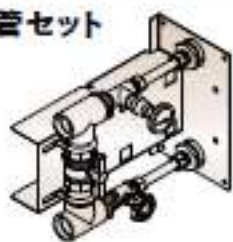
- コンパクトで軽量化 — 従来品より45%軽量。
- 騒音に配慮した静かな運転音。



-寸法図-
GN-353

※オプションは15ページをご参照ください。

バイパス配管セット



ロードヒーティングや屋根融雪、暖房専用などで使用される場合は必ず工事説明書に従い、バイパス配管を施工してください。

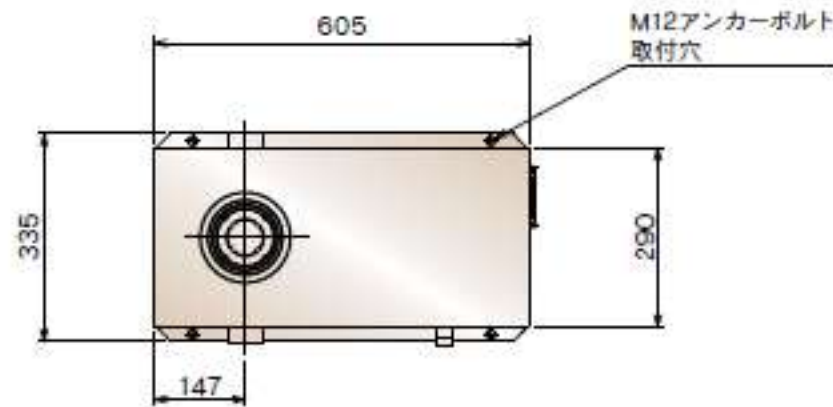
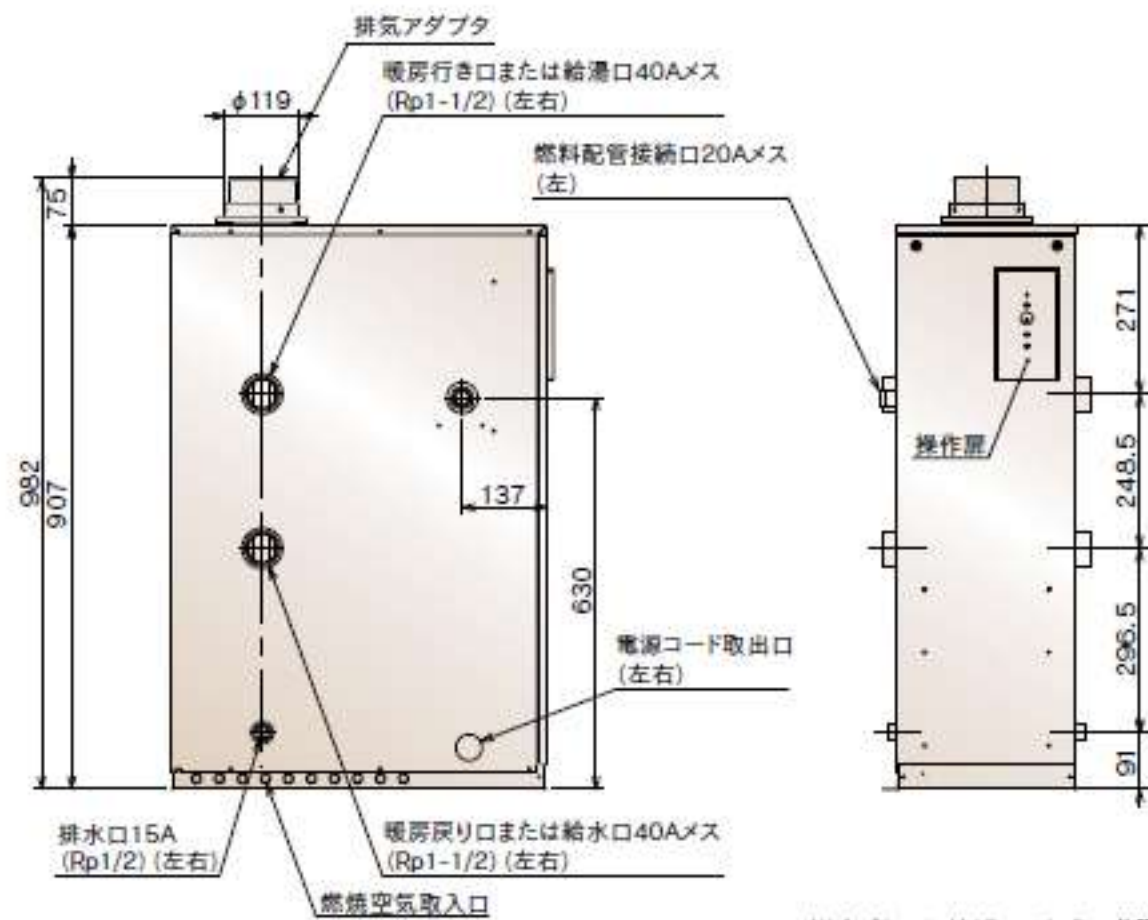
仕様表

項目	型式	1回路	
		GN-353L	GN-353N
連続給湯出力	kW	41	
暖房出力	kW	39.5	
使用燃料	-	LPG	13A
燃料消費量	kW(m ³ N/h)	50 (1.8)	50 (3.9)
使用圧力	kPa	98	
電源電圧及び周波数	-	AC100V・50/60Hz	
定格消費電力	W	63	58
外形寸法	mm	高さ907・幅290・奥行605	
質量	kg	約40	
外部取出配管接続口径	暖房行き口	40Aメス (Rp1-1/2) <左右面>	
	給湯口		
	暖房戻り口	40Aメス (Rp1-1/2) <左右面>	
	給水口		
	排水口	15Aメス<左右面>	
燃料配管接続口径		15Aメス	
排気筒の呼び径		φ120mm	
排気温度		260℃以下	
安全装置		過熱防止装置・燃焼制御装置・停電安全装置	
その他の装置		温度過昇防止装置・風圧スイッチ・ガス圧スイッチ	
付属品		プラグ、ユニオン・プッシング (燃料配管接続用)	

1回路

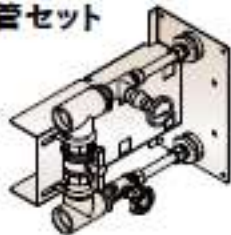
GD-433 貯湯量
14LLPGガス (L)
天然ガス (N)標準付属品
着脱リモコン (RC-42付)
(リモコンコード5心別売)

- コンパクトで軽量化 — 従来品より45%軽量。
- 騒音に配慮した静かな運転音。

-寸法図-
GD-433

※オプションは15ページをご参照ください。

バイパス配管セット



ロードヒーティングや屋根融雪、暖房専用などで使用される場合は必ず工事説明書に従い、バイパス配管を施工してください。

仕様表

項目	型式	1回路	
		GD-433L	GD-433N
連続給湯出力	kW	50	
暖房出力	kW	48.5	
使用燃料	-	LPG	13A
燃料消費量	kW(m ³ N/h)	61.0(2.2)	61.0(4.8)
使用圧力	kPa	98	
電源電圧及び周波数	-	AC100V・50/60Hz	
定格消費電力	W	140	115
外形寸法	mm	高さ907・幅290・奥行605	
質量	kg	約40	
外部取出配管接続口径	暖房行き口	40Aメス (Rp1-1/2) <左右面>	
	給湯口	40Aメス (Rp1-1/2) <左右面>	
	暖房戻り口	40Aメス (Rp1-1/2) <左右面>	
	給水口	40Aメス (Rp1-1/2) <左右面>	
	排水口	15Aメス<左右面>	
燃料配管接続口径		20Aメス	
排気筒の呼び径		φ120mm	
排気温度		260℃以下	
安全装置		過熱防止装置・燃焼制御装置・停電安全装置	
その他の装置		温度過昇防止装置・風圧スイッチ・ガス圧スイッチ	
付属品		プラグ、ユニオン (燃料配管接続用)	

※その他のガス種はお問い合わせください。

36kW(31,000kcal/h)

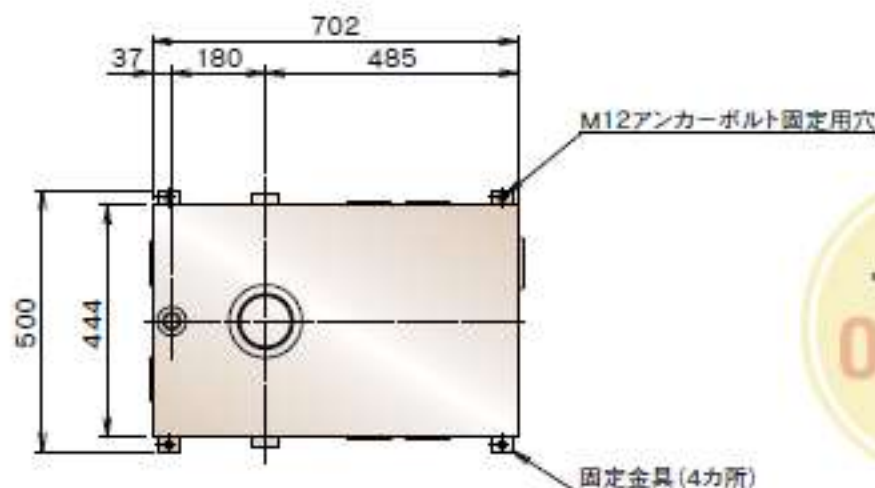
灯油焚 **ON**

給湯または暖房 1回路



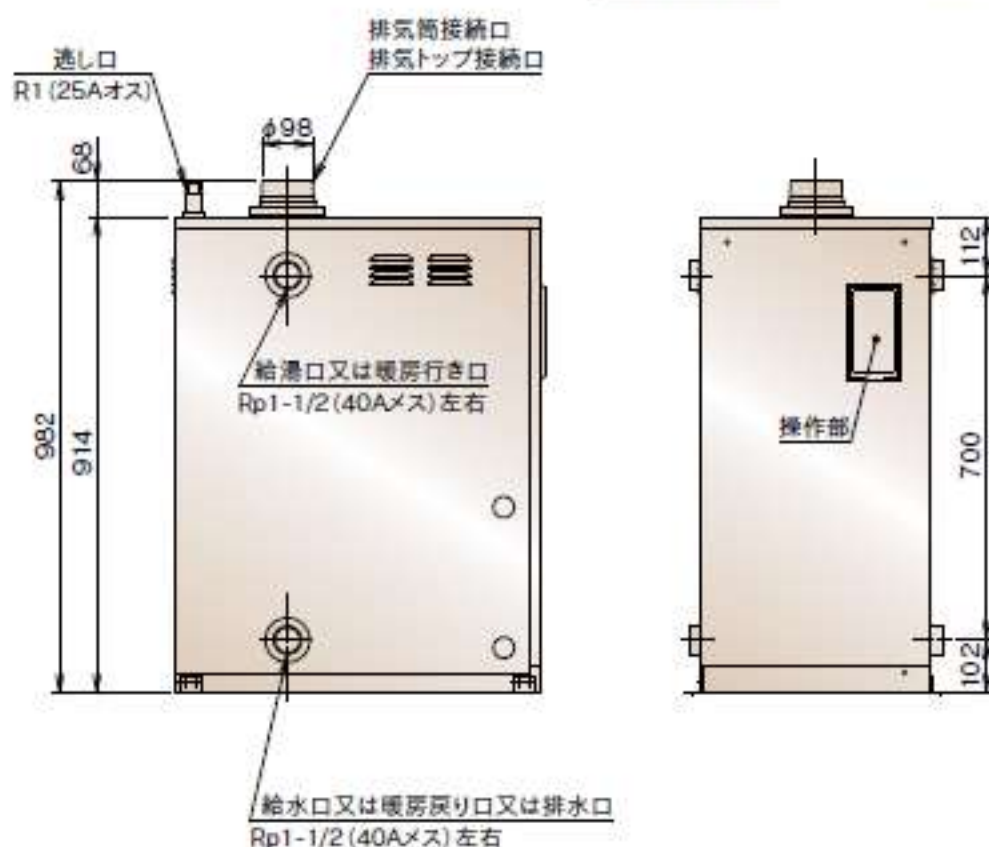
特定
保守製品
詳しくは
18ページへ

- ディファレンシャル調節機能付。
給湯・暖房の用途に合わせて約1~10℃調節可。



1回路
ON-313 貯湯量 50L

標準付属品
油配管セット(銅管φ8×2.5m)
着脱リモコン(RC-45付)
(リモコンコード5心別売)



特定
保守製品
詳しくは
18ページへ



FFタイプ

1回路
ON-313F 貯湯量 50L

標準付属品
油配管セット(銅管φ8×2.5m)
着脱リモコン(RC-45付)
(リモコンコード5心別売)

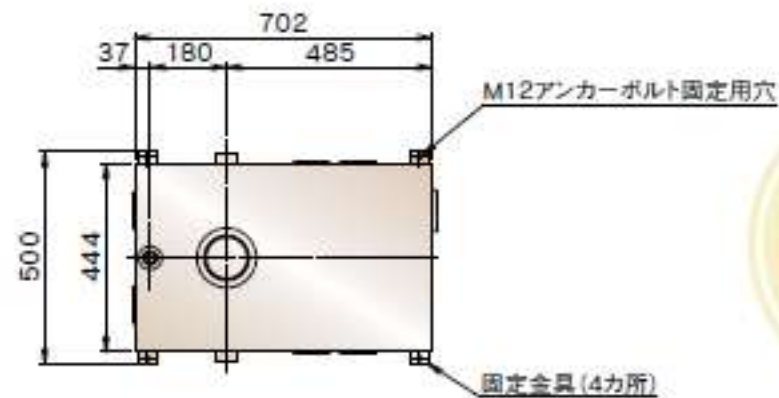
仕様表

項目	型式	1回路	
		ON-313	ON-313F
連続給湯出力	kW	36.0	
暖房出力	kW	36.0	
使用燃料	-	灯油(JIS1号灯油)	
燃料消費量	kW(L/h)	44.4(4.3)	
熱交換器容量	L	50	
使用圧力	MPa(kgf/cm ²)	0.1(1.0)以下	
電源電圧及び周波数	-	AC100V・50/60Hz	
定格消費電力(50/60Hz)	点火時	105/110	120/130
	燃焼時	85/95	105/115
外形寸法	mm	高さ914・幅444・奥行702	
質量	kg	約61	
外部取出配管接続口径	逃し口	R1(25Aオス) <上面>	
	暖房行き口	Rp1-1/2(40Aメス) <左右面>	
	給湯口		
	暖房戻り口		
	給水口	Rp1-1/2(40Aメス) <左右面>	
	排水口		
燃料配管接続口径		G1/4オス(フレア加工)	
排気筒・給排気筒の呼び径	専用排気トップ	排気筒φ100mm	専用給排気筒セット
			D80
排気温度		260℃以下	
安全装置		対腐自動消火装置・過熱防止装置・燃焼制御装置・停電安全装置	
その他の装置		温度過昇防止装置	
付属品		送油管セット(銅管φ8フレアナット付・ホースジョイント・ホースバンド・ハーフユニオン) プラグ・異径ソケット・60Hz用給湯タンバ(ON-313Fのみ)	

給湯または暖房 1回路



- ディファレンシャル調節機能付。
給湯・暖房の用途に合わせて約1~10℃調節可。
- 本体操作部で能力（45,000/30,000kcal/h）を手動で
2段階切替が可能、お湯の使用量に応じて能力の選定ができます。



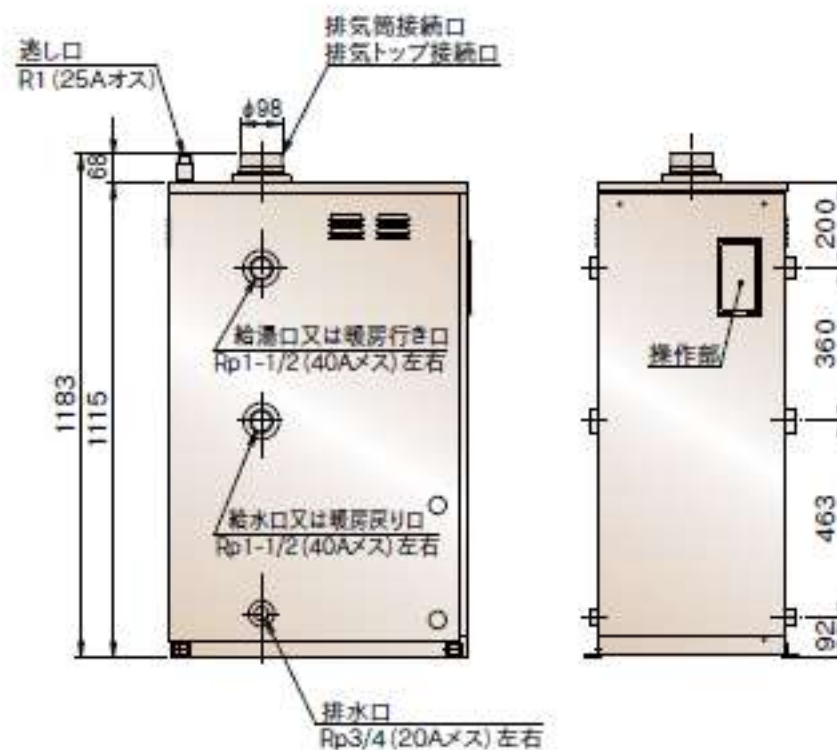
-寸法図-

OD-453

1回路

OD-453 貯湯量
60L

標準付属品
油配管セット(銅管φ8×2.5m)
着脱リモコン(RC-63付)
(リモコンコード8心別売)



FFタイプ

1回路

OD-453F 貯湯量
60L

標準付属品
油配管セット(銅管φ8×2.5m)
着脱リモコン(RC-63付)
(リモコンコード8心別売)

仕様表

項目	型式		1回路	
			OD-453	OD-453F
連続給湯出力	高側	kW	52.3	
	低側	kW	34.9	
暖房出力	高側	kW	52.3	
	低側	kW	34.9	
使用燃料	-		灯油(JIS1号灯油)	
燃料消費量	kW(L/h)		63.0(6.1)	
熱交換器容量	L		60	
使用圧力	MPa(kgf/cm ²)		0.1(1.0)以下	
電源電圧及び周波数	-		AC100V・50/60Hz	
定格消費電力 (50/60Hz)	点火時	W	150/160	135/145
	燃焼時	W	130/143	
外形寸法	mm		高さ1115・幅444・奥行702	
質量	kg		約71	
外部取出配管接続口径	逃し口	R1(25Aオス)〈上面〉		
	暖房行き口	Rp1-1/2(40Aメス)〈左右面〉		
	給湯口	Rp1-1/2(40Aメス)〈左右面〉		
	暖房戻り口	Rp1-1/2(40Aメス)〈左右面〉		
	給水口	Rp1-1/2(40Aメス)〈左右面〉		
	排水口	Rp3/4(20Aメス)〈左右面〉		
燃料配管接続口径	G1/4オス(フレア加工)			
排気筒・給排気筒の呼び径	専用排気トップ 排気筒φ100mm		専用給排気筒セット D80	
排気温度	260℃以下			
安全装置	対震自動消火装置・過熱防止装置・燃焼制御装置・停電安全装置			
その他の装置	温度過昇防止装置・風圧検知器			
付属品	送油管セット(銅管φ8フレアナット付・ホースジョイント・ホースバンド・ハーフユニオン) プラグ・異径ソケット・60Hz用給気ダンパ(OD-453のみ)			