

用途に合わせて選べる 全4タイプ **いつでも入れる** 温泉天国 *GS* Special 20型

■本体 オープン価格



■オプション

※オプションは別途料金が掛かります。



■機種別ノズル選定表 ※ノズルはオプションです。

本体機種	ノズルサイズ			基準使用状態 吐出量(ℓ/分)
	SN-25	SN-30	SN-40	
KT-620	1	30
KT-1220	1	1	50
KT-2520	2	1	1	100
KT-3520	3	2	1または2	150

KTシリーズを取付の際は、必ず当社製のノズルをご使用ください。

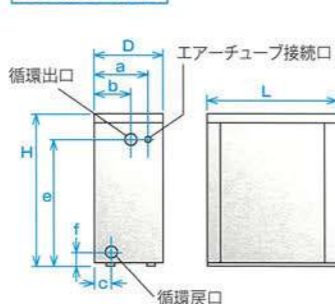
※左記表の数値は、ポンプ能力に対する理論上計算値です。
※ノズルを複数個使用する場合は左記表を参照し選定してください。
その際、各々の吐出口・吸入口には、必ずバルブを設けてください。

◎KT-620のみ外付けノズル1セットが標準装備されております。

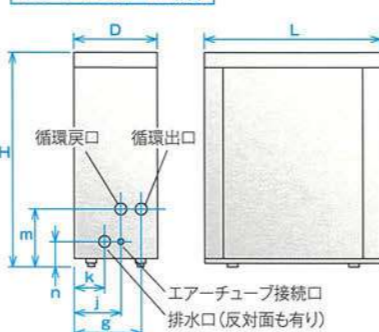
■本体形状・接続口位置 ※右の図を参照してください。

単位(mm)	KT-620	KT-1220	KT-2520	KT-3520
L	630	850	1020	1120
D	307	360	470	540
H	689	1075	1110	1167
a(j)	238	180	235	270
b(g)	153.5	280	355	420
c(j)	36	180	235	270
e(m)	589	285	305	327
f(m)	57	285	305	327
n	125	135	157
k	110	155	170

■KT-620の場合



■KT-1220以上の場合



■規格・仕様

形 式	KT-620	KT-1220	KT-2520	KT-3520
外形寸法(mm) ※1	630×307×689	850×360×1075	1020×470×1110	1120×540×1167
最大浴槽容量	600ℓ	1200ℓ	2500ℓ	3500ℓ
フィルター・濾過装置	特殊フィルター・ポンジフィルター	特殊フィルター		
電 源	単相100V	三相200V		
ポンプ出力	100W	200W	400W	750W
ポンプ消費電力(50/60Hz)	190/180	305/315	630/605	960/1090
吐 出 量	30ℓ	50ℓ	100ℓ	150ℓ
ヒ ー ター	1kW	2kW	4.5kW	6kW
活 性 石	約7kg	約20kg	約35kg	約50kg
本体重量 ※2	35kg	70kg	105kg	125kg
口 径	25A	30A	40A	50A
湯温調節範囲	38℃~45℃			
コントローラー寸法(mm) ※1	144×34×73			
電装ボックス寸法(mm) ※1	305×145×303		500×180×400	
安全装置(共通)	浴水温度48℃以上で本体保護回路の作動 / から抜き検出装置内蔵 / 漏電ブレーカー内蔵			

※1 外形寸法の数値は突起物を含まない数値を示します。(幅×奥行×高さ) ※2 本体重量はフィルター・活性炭を含まない乾燥重量を示します。

⚠ 注 意

- 一部の浴槽では、浴水を長期にわたり貯めて継続使用した際に、浴槽の表面に荒れ、膨れ、変色が起こるものがあります。
- 水道水をご使用ください。それ以外は、販売店にご相談ください。
- オゾン・塩素剤等で殺菌を行ってください。殺菌装置等はオプションで販売しておりますので、販売店までお問合せください。

◎当カタログの仕様は、製品改良のため、お客様に断りなく変更する場合がございますので、予めご了承ください。◎商品本体の色は、印刷のため実物と若干異なりますのでご了承ください。◎このカタログについてのお問合せは、下記の販売店にご連絡ください。

2022年 5月現在

販売店

製造元

KENEX 株式会社ケネックス

〒945-1345 新潟県柏崎市下田尻328-1
ケネックスホームページ <https://www.knx.co.jp>
お電話のご利用時間 / 9:00 ~ 16:00 (土・日・祝日はお休みです)
TEL 0257-47-7890 FAX 0257-28-5506

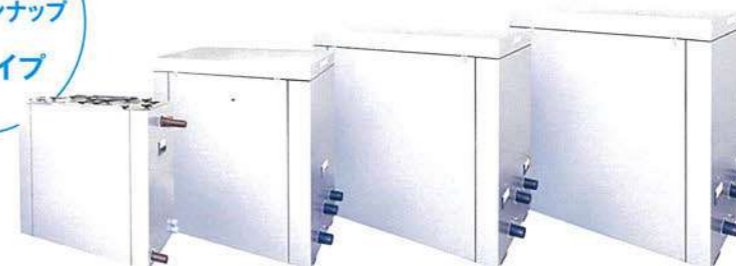
24
い 時
温 つ 間
泉 で
気 も
分。

いつでも入れる

温泉天国 *GS* Special 20型

業務用24時間風呂 製品カタログ

用途で選べる
豊富なラインナップ
全4タイプ



- ・循環機能
- ・ろ過機能
- ・保温機能
- ・サビにくく丈夫
- ・コンパクト設計

KT-620 KT-1220 KT-2520 KT-3520

いつでも入れる 温泉天国 GS^{Special} 20型

24時間いつでも入れて、温泉気分が味わえる!

24時間業務の企業・施設にピッタリ!

循環機能

ろ過機能

保温機能

サビにくく丈夫

コンパクト設計

豊富なラインナップ

用途で選べる全4タイプは、ホテル・旅館の大浴場～人数の多いご家庭まで対応可能です。

2種類のフィルターの効果でいつでも清潔な水質をキープ。湯温を保つヒーター付きで、24時間快適な温度で温泉気分を楽しんでいただけます。また、ステンレスなどのサビにくい材質とコンパクトな設計のため、置き場所を選ばず、屋外・屋内どちらでも設置することが可能です。

快適

Comfortable

簡単メンテナンスで、いつもいいお湯!

「温泉天国GS」は、2層構造のろ過機能+湯温を保つヒーターの力で24時間、お好みの温度に保たれた清潔なお湯をキープ。いつもキレイなお湯は浴槽に湯アカも付きにくく、定期的なメンテナンスだけで24時間快適なお風呂をお楽しみいただけます。



清潔

Cleanliness

フィルターと活性炭で、効果的にろ過!



「温泉天国GS」のろ過機能は、フィルター+活性炭の2層構造。雑菌や有機物、遊離塩素などを効率よく取り除くから、いつでもキレイなお風呂に入れます。

さらに清潔にするには... オプションの「塩素注入器」や「オゾン発生器」をご利用いただければ、さらにお湯を浄化することが可能です。 ※「塩素注入器」は別売りの「入浴施設用洗浄剤」を入れてご使用いただくオプションです。

節水

Water-saving

なんと、年間97トンもの水を節約!

浴槽のお湯を、高出力の循環ポンプで強制循環。活性炭の浄化作用と、フィルターによるアカやゴミのろ過により水質を新鮮に保つため、お湯の交換頻度を抑えて節水に効果を発揮します。また、そのために燃費の節約にもつながります!

(300ℓの浴槽における当社比)



もしもの非常時・災害時にも...

ライフラインの中で1番復旧が早いといわれているのが「電気」です。電気を使う「温泉天国GS」なら、もしもの非常時・災害時でも比較的早くお風呂に入れるようになります。また、いつもお湯をためた状態は、「給水制限」などの場合にも大変役立ちます。

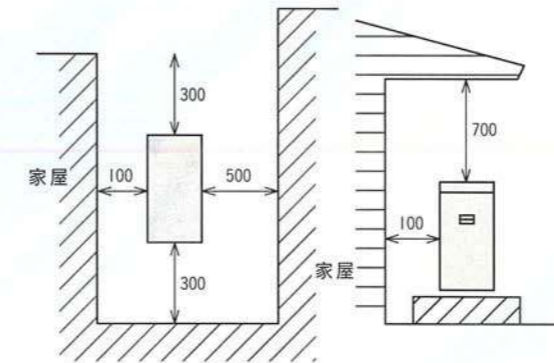
「温泉天国GS」シリーズは容量や用途に応じて選べる 全4タイプ

- ホテル・旅館や、銭湯などの大浴場に... **ハイレベルな業務用 (KT-3520)**
- ペンション・民宿・寮などの浴場に... **ちょっと大きめ (KT-1220) (KT-2520)**
- 2世帯住宅や、人数の多いご家庭、家族の入浴時間がバラバラなご家庭に... **ご家庭用にもちょうど良い (KT-620)**



設置例と解説

本体設置例は一例です。詳しくは、販売店までおたずねください。

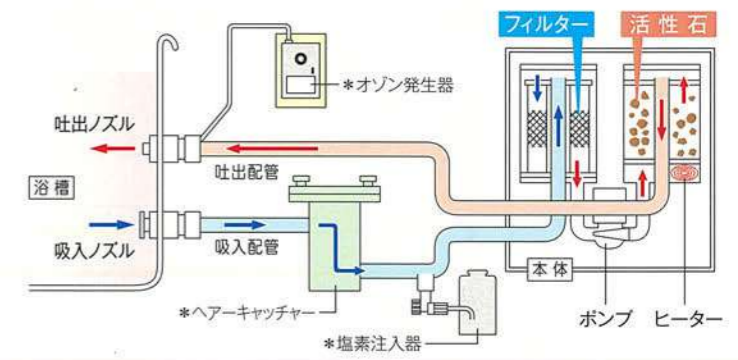


本体と建物の位置関係

安全にご使用いただくため、必ず上図のスペースを確保して設置してください。

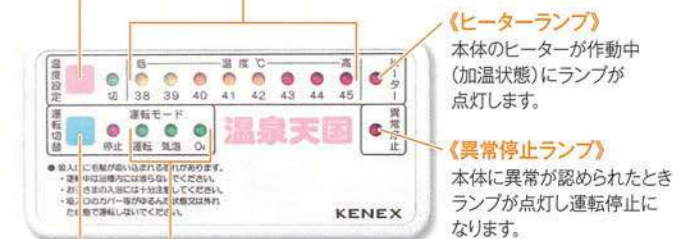
循環システム図 (オプション含む)

*の付いているものは、全4タイプオプションです。



コントローラーパネル

《温度設定スイッチ》 浴水温度の設定を行います。浴水温度の表示及び温度設定時の表示をします。



《ヒーターランプ》 本体のヒーターが作動中(加温状態)にランプが点灯します。
《異常停止ランプ》 本体に異常が認められたときランプが点灯し運転停止になります。

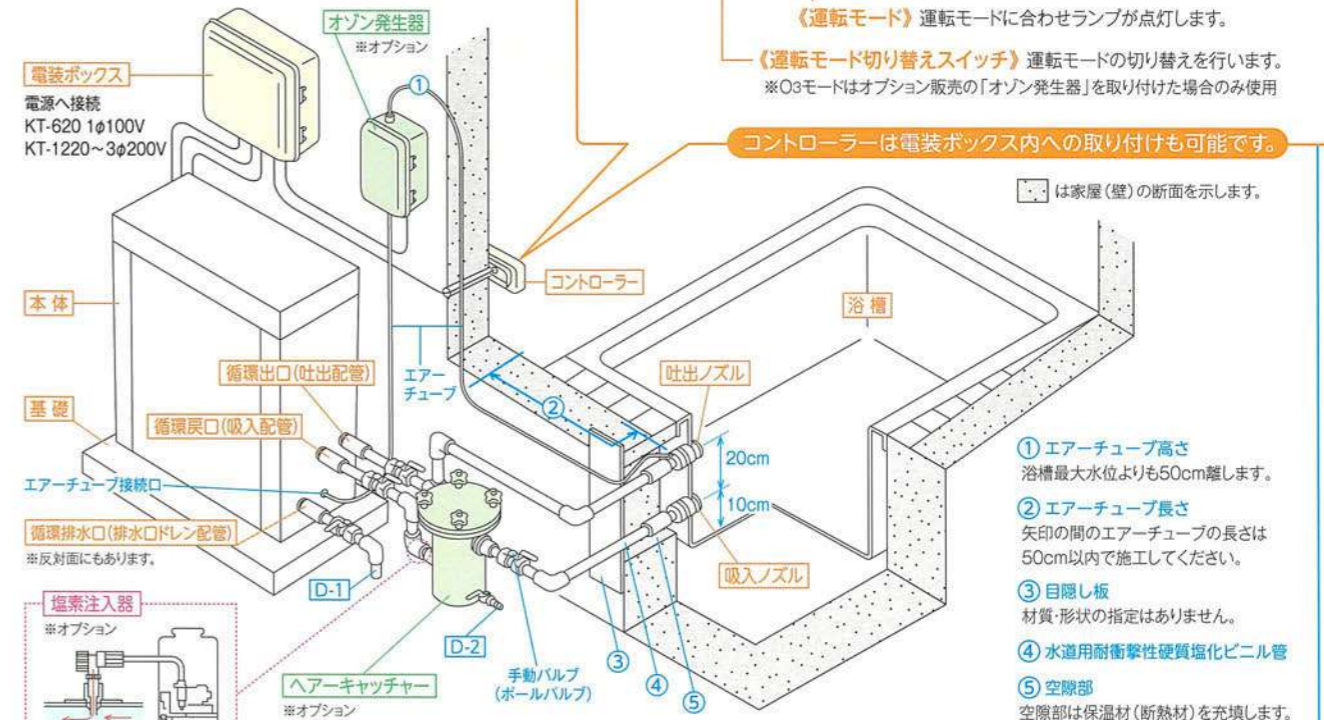
《運転モード》 運転モードに合わせランプが点灯します。

《運転モード切り替えスイッチ》 運転モードの切り替えを行います。 ※O3モードはオプション販売の「オゾン発生器」を取り付けた場合のみ使用

コントローラーは電装ボックス内への取り付けも可能です。

本体設置例 (オプション含む)

図はKT-1220を基準とし作図したものです。KT-620の場合は配管接続口位置が異なります。



※配管系統は設置・施工方法によって異なります。※図中の手動バルブは必ず接続します。(図示は最低所要を示します) ※オゾン・塩素剤等で殺菌を行ってください。オプションでオゾン発生器・塩素注入器を販売しております。※吐出・吸入口の寸法(20cm)は浴槽の大きさ・深さにより異なります。※図中では配管の保温材(断熱材)は省略しています。必要に応じて保温材(断熱材)を巻いてください。

□ は家屋(壁)の断面を示します。

- ① エアーチューブ高さ 浴槽最大水位よりも50cm離します。
- ② エアーチューブ長さ 矢印の間のエアーチューブの長さは50cm以内で施工してください。
- ③ 目隠し板 材質・形状の指定はありません。
- ④ 水道用耐衝撃性硬質強化ビニル管
- ⑤ 空隙部 空隙部は保温材(断熱材)を充填します。(グラスウール・インサルバック等)

D-1 D-2 屋内に設置する場合は排水口D-1及びD-2部は排水口(溝)へ接続します。

温泉天国GS 機種選択の目安

本体機種	浴槽の大きさQ(容量ℓ)	用途例
KT-620	300 ≤ Q ≤ 600	人数の多いご家庭～
KT-1220	600 < Q ≤ 1200	人数の多いご家庭～ペンション・民宿・寮など
KT-2520	1200 < Q ≤ 2500	ペンション・民宿・寮など
KT-3520	2500 < Q ≤ 3500	ホテル・旅館・銭湯など

フィルター及び活性炭の清掃目安

本体機種	入浴人数(1日)	のべ人数	メンテナンス期間の目安
KT-620	5人	300人	約3ヶ月
KT-1220	10人	600人	約3ヶ月
KT-2520	15人	900人	約3ヶ月
KT-3520	20人	1200人	約3ヶ月

※機種は浴槽の大きさ(容量)に合わせてお選びください。※上記表のメンテナンス期間は、入浴状況により若干異なる場合があります。