

36kW(31,000kcal/h)

灯油焚 **ON**

給湯または暖房 1回路



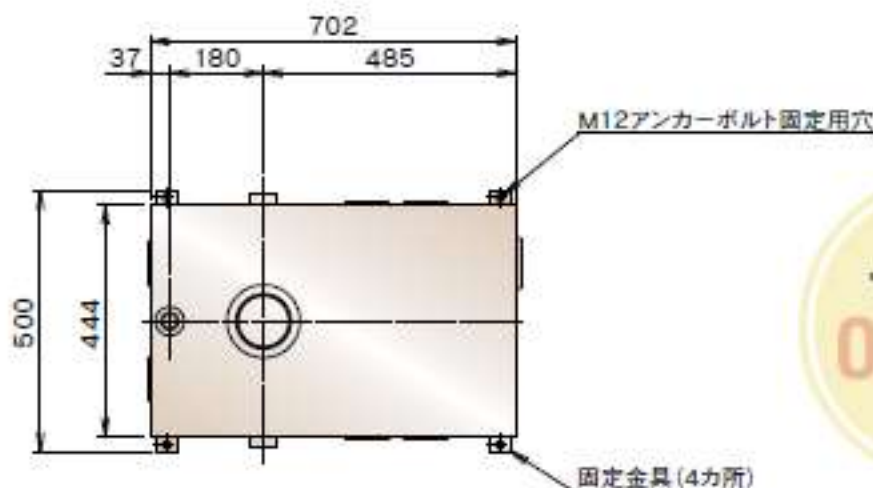
口径
40A

貯湯量
50L



特定
保守製品
詳しくは
18ページへ

- ディファレンシャル調節機能付。
給湯・暖房の用途に合わせて約1~10℃調節可。

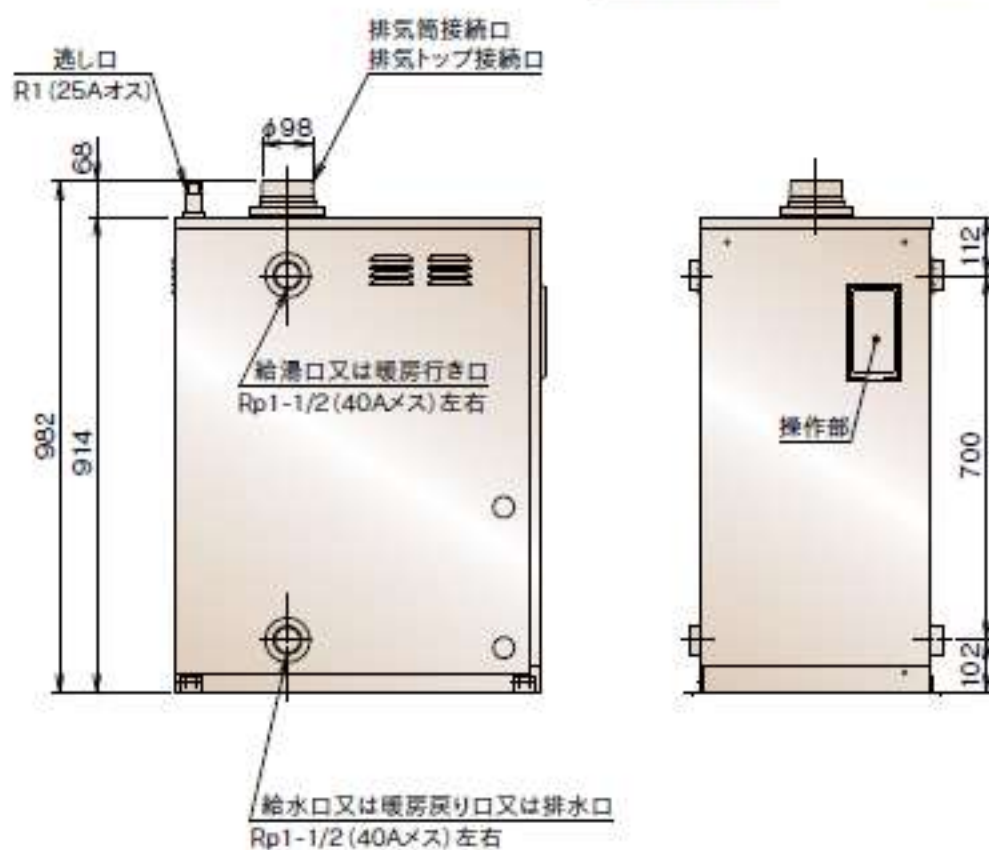


-寸法図-
ON-313

1回路

ON-313 貯湯量 50L

標準付属品
油配管セット(銅管φ8×2.5m)
着脱リモコン(RC-45付)
(リモコンコード5心別売)



特定
保守製品
詳しくは
18ページへ



FFタイプ

1回路

ON-313F 貯湯量 50L

標準付属品
油配管セット(銅管φ8×2.5m)
着脱リモコン(RC-45付)
(リモコンコード5心別売)

仕様表

項目	型式	1回路	
		ON-313	ON-313F
連続給湯出力	kW	36.0	
暖房出力	kW	36.0	
使用燃料	-	灯油(JIS1号灯油)	
燃料消費量	kW(L/h)	44.4(4.3)	
熱交換器容量	L	50	
使用圧力	MPa(kgf/cm ²)	0.1(1.0)以下	
電源電圧及び周波数	-	AC100V・50/60Hz	
定格消費電力(50/60Hz)	点火時	105/110	120/130
	燃焼時	85/95	105/115
外形寸法	mm	高さ914・幅444・奥行702	
質量	kg	約61	
外部取出配管接続口径	逃し口	R1(25Aオス) <上面>	
	暖房行き口	Rp1-1/2(40Aメス) <左右面>	
	給湯口		
	暖房戻り口		
	給水口	Rp1-1/2(40Aメス) <左右面>	
	排水口		
燃料配管接続口径		G1/4オス(フレア加工)	
排気筒・給排気筒の呼び径		専用排気トップ 排気筒φ100mm	専用給排気筒セット D80
排気温度		260℃以下	
安全装置		対腐自動消火装置・過熱防止装置・燃焼制御装置・停電安全装置	
その他の装置		温度過昇防止装置	
付属品		送油管セット(銅管φ8フレアナット付・ホースジョイント・ホースバンド・ハーフユニオン) プラグ・異径ソケット・60Hz用給湯タンパ(ON-313Fのみ)	